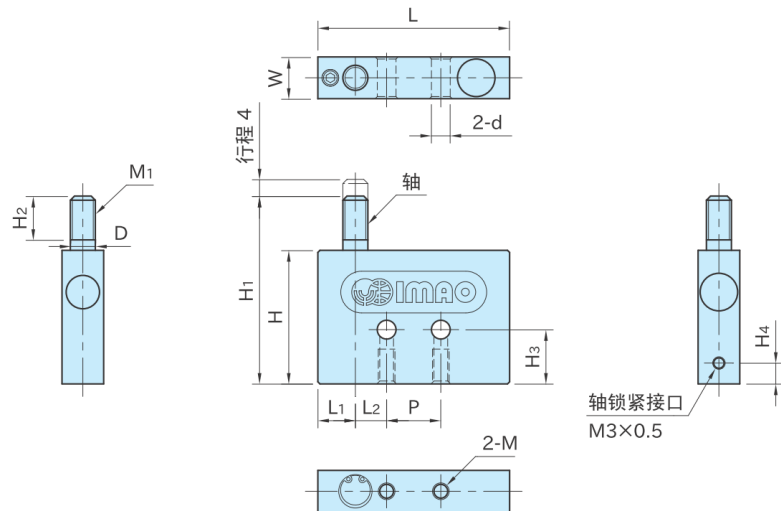


对采购本产品表示真挚的感谢！为了使用安全，请妥善保管此“使用说明书”。

## 产品式样



型 号	H	H <sub>1</sub>	M <sub>1</sub>	H <sub>2</sub>	D	L	W	d	M	L <sub>1</sub>
AMNS06-S	25	33	M4×0.7	7	4	36	8	3.4	M3×0.5 深6	7
AMNS08-S	32	44	M6×1	10.5	6	46	10	4.5	M4×0.7 深8	9

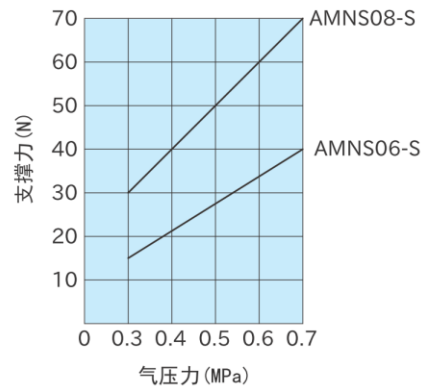
型 号	L <sub>2</sub>	P	H <sub>3</sub>	H <sub>4</sub>	使用压 (MPa)	支撑力 (N)	顶起力 (N)注)	质量 (g)
AMNS06-S	6	10	10	3	0.3~0.7	15~40	0.2~0.3	22
AMNS08-S	7.5	13	13	5		30~70	0.3~0.4	49

注) 顶起力是指弹簧将轴顶起的力。

## 使用步骤

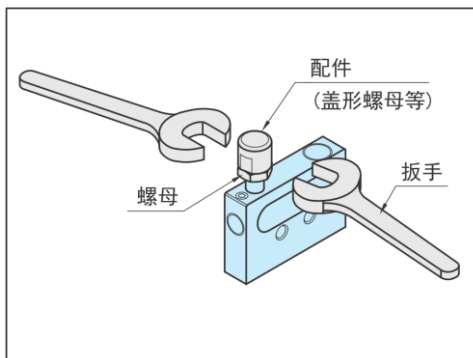
1. 请在本产品未加压的状态下将工件放在支撑上。 ※主要的工件支撑请另行设置。
2. 1的时候，轴移动后通过内置的弹簧与工件接触(又或者轴的部分安装的配件的前端与工件接触)。
3. 另外，通过夹紧部件夹紧工件。
4. 往轴锁紧接口里加压。
5. 轴被锁紧。
6. 解除气压，轴就会松开。

## 能力线图



## 注意事项

安装配件时，请按下图方式，用螺母对配件进行固定。  
另，轴在旋转方向没有进行固定，所以可以一直旋转。



**IMAO CORPORATION 株式会社今尾**

日本株式会社今尾上海代表处

地址: 上海市长宁区仙霞路88号太阳广场E502A

邮编: 200336

电话: 021-62090359

电邮: shanghai@imao-cn.com