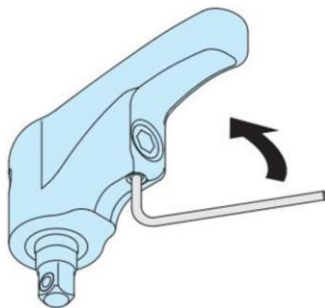


对采购本产品表示真挚的感谢！为了使用安全，请妥善保管此“使用说明书”。

扭矩的设定方法

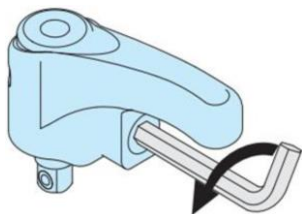
※ 出货时，扭矩一般会设定为最大扭矩。

1. 松开背面的锁紧用螺丝。



2. 还原调节用螺丝，对拧入量进行微调。

※请在扭矩设定范围内调节调节用螺丝。
 请勿挤得过松或过紧。

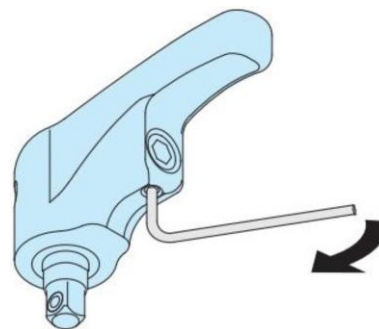


3. 使用扭矩扳手测定扭矩。

- 请将扭矩扳手连接本产品。
- 朝紧固方向旋转本产品，为了使发生单击感时的扭矩与设定值一致，请对调节用螺丝的拧入量进行微调。



4. 到达设定扭矩后，请紧固锁紧用螺丝。

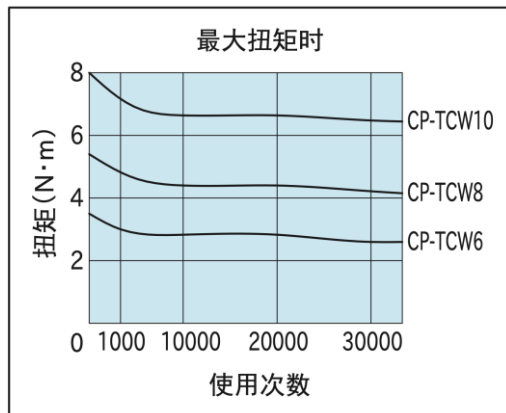


规格	扭矩设定范围 (N·m)	
CP-TCW	6	1~3.5
CP-TCW-S	8	2~5.4
	10	3~8

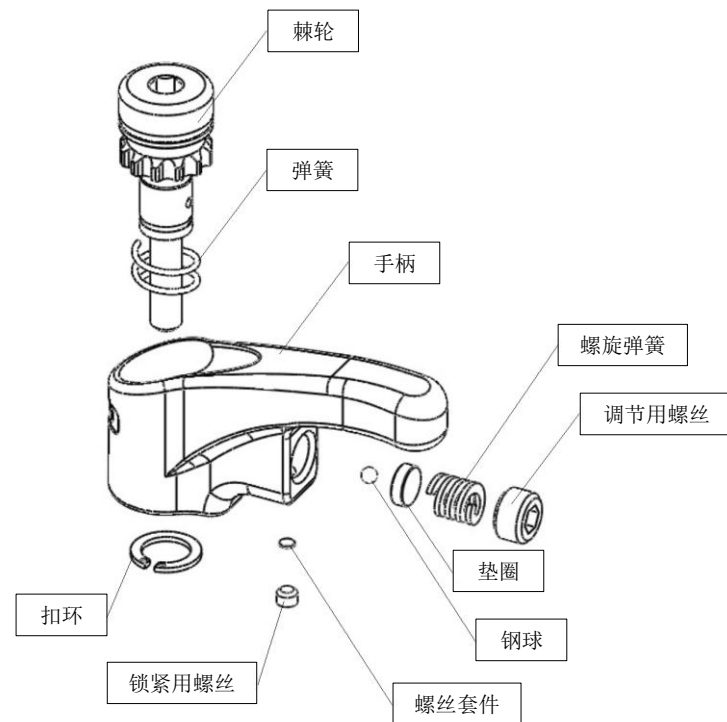
注意事项

- 随使用时间的增加，扭矩会逐渐减小。
(请参照下图表)
- 请定期测定扭矩，必要时请使用调节用螺丝进行微调。
- 扭矩有一定的偏差。(最大±15%)
需要精确扭矩的时候，请勿使用本产品。

耐久性(扭矩性能线性图)



分解图



IMAO CORPORATION 株式会社今尾

日本株式会社今尾上海代表处

地址: 上海市长宁区仙霞路88号太阳广场E502A

邮编: 200336

电话: 021-62090359

电邮: shanghai@imao-cn.com