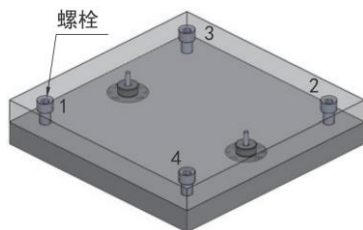


对采购本产品表示真挚的感谢！为了使用安全，请妥善保管此“使用说明书”。

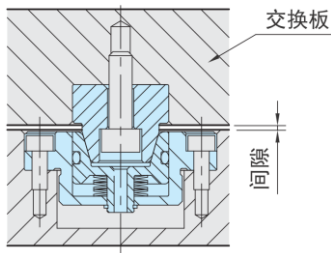
## 螺栓的紧固顺序

**因紧固顺序不同，会发生重复定位精度超过10μm的情况。**

1. 确认交换板和底板是否紧密贴合在一起。(※)
2. 按照1→2→3→4的顺序暂时紧固。  
暂时紧固的紧固扭矩，大概为真正紧固扭矩的50%。
3. 再1→2→3→4的顺序用力紧固。



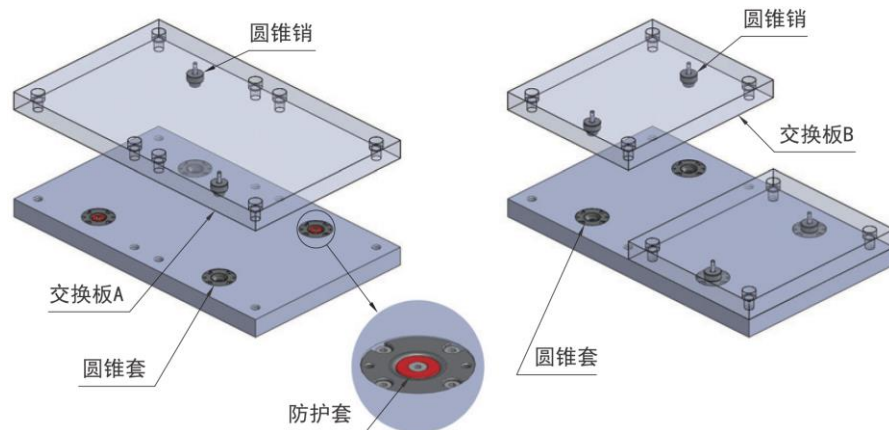
※据CP725圆锥套顶起力，会使交换板被顶起。  
此时，应按照1→2→3→4的顺序轻轻地旋拧螺栓，  
使交换板与底板密切贴合后，再完全紧固螺栓。  
顶起力，请参照CP725圆锥套的下记尺寸表。



型 号	顶起力/单个 (N) 注)
CP725-16032	110
CP725-25050	180
CP725-38070	400
CP725-56095	690

注) 顶起力指的是本体内置弹簧顶起可动式圆锥套的力量。

## 底板和交换板的组合(水平安装)



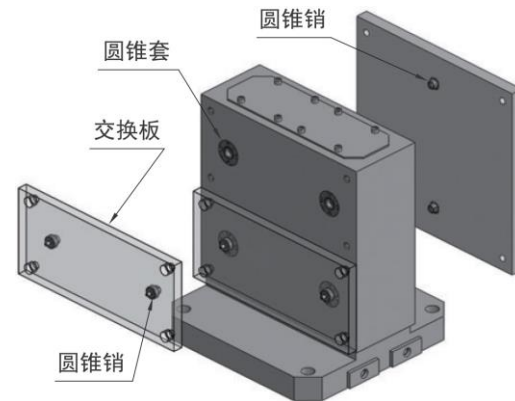
## 底座和交换板的组合(垂直安装)

**如果超过最大装载重量，会发生重复定位精度超过10μm的情况。**

规 格	最大装载重量 (kg)
16032	80
CP720 25050	120
CP725 38070	200
56095	220

※最大装载重量，是交换板、  
夹具和工件的合计重量。

※最大装载重量，是CP720圆锥销和  
CP725圆锥套各使用两个时的值。



## IMAO CORPORATION 株式会社今尾

日本株式会社今尾上海代表处

地址: 上海市长宁区仙霞路88号太阳广场E502A

邮编: 200336

电话: 021-62090359

电邮: shanghai@imao-cn.com