

对采购本产品表示真挚的感谢！为了使用安全，请妥善保管此“使用说明书”。

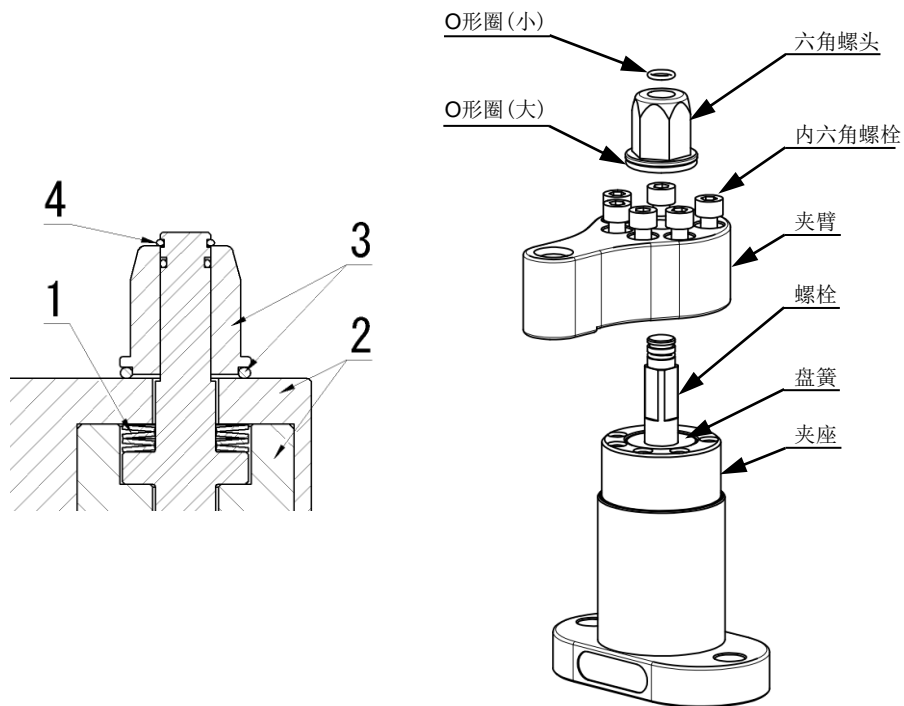
交换夹臂时的注意事项

① 夹臂的安装、拆除

安装夹臂时请按以下顺序进行。

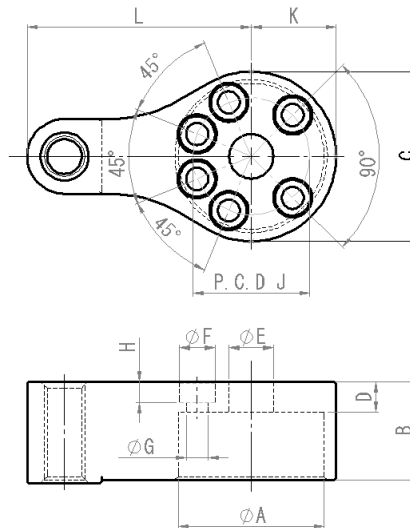
1. 请确认盘簧(4片)套住螺栓，类似下图一样。
2. 用内六角螺栓把夹臂安装在夹座上。
 请用以下扭矩拧紧内六角螺栓。
 $18\text{N} \cdot \text{m}$ (使用内六角螺栓 M6×1-12L)
3. 在六角螺头的下面安装O形圈(大)然后套在螺栓上。
4. 在六角螺头的最上面压入O形圈(小)。

※ 拆卸的时候，请反顺序操作。



② 另行制作夹臂尺寸

制作特殊夹臂时，请按下图的尺寸为标准进行制作。



类 型	A (E9)	B	C	D (±0.1)	E	F	G	H	J	K	L
PTSW1-12	43	29	50	9	13	10.5	6.5	6.2	34.5	25	66

IMAO CORPORATION 株式会社今尾

日本株式会社今尾上海代表处

地址: 上海市长宁区仙霞路88号太阳广场E502A

邮编: 200336

电话: 021-62090359

电邮: shanghai@imao-cn.com